

# BAXI

Innovative Heating & Cooling Systems

## Luna Classic

Centrală Murală cu Combustibil Gazos



Hydrogen

20%

## Luna Classic

Combinăția perfectă de electronică avansată și componente robuste



Noua Luna Classic este o soluție ideală pentru apartamente sau case de mici dimensiuni. Cu dimensiuni compacte (700x395x285), poate fi instalată în spații înguste, cum ar fi dulapuri de bucătărie sau debarale.

Raport excelent preț calitate, cu opțiuni de control de la cele mai simple până la cele mai sofisticate.



Inima centralei Luna CLASSIC este noua sa platformă electronică: acest sistem revoluționar înlocuiește caracteristicile modelelor Luna anterioare și ridică ștacheta la un nou nivel.

S-a acordat o mare atenție încorporării diverselor cerințe ale utilizatorilor finali. Personalizarea și optimizarea sistemului se pot realiza fără a afecta ușurința utilizării.

Gama LUNA CLASSIC include 2 modele combi pentru încălzire și producere de ACM instantanee (LUNA CLASSIC 24, LUNA CLASSIC 28) și 1 model doar pentru încălzire (LUNA CLASSIC 1.24).

# Hydrogen

20%

Luna CLASSIC a fost proiectată să funcționeze cu un amestec de până la 20% Hidrogen, obținându-se în acest fel o reducere a emisiilor de CO<sub>2</sub> cu 6% în comparație cu o centrală ce funcționează 100% cu gaz natural.

Acesta este doar primul pas din planul nostru pentru decarbonizarea sistemelor de încălzire, în conformitate cu angajamentul luat de Baxi pentru protejarea mediului înconjurător.

Tehnologia de ultimă generație a combustiei permite folosirea amestecului gaz-hidrogen, menținând totodată eficiența combustiei.

## Interfața Utilizatorului

Panoul de control Luna Classic

Interfață redefinită cu:

- Afîșaj retro-iluminat cu meniu simplu cu iconițe;
- 2 selectoare rotative dedicate pentru reglarea ușoară a temperaturilor circuitului de încălzire și apei calde menajere (ACM);
- 4 butoane cu funcții separate: meniu, confirmă, înapoi și reset.



## Apă caldă menajeră instantanee

Modelele combi Luna Classic permit utilizatorilor să seteze producerea Apei Calde Menajere (ACM) la temperatura dorită:



Model	Producere ACM	
Luna Classic 24	13,8 l/min	*
Luna Classic 28	16,1 l/min	*

\*considerând un debit de aproximativ 8 l/min pentru duș și un debit de 4 l/min pentru o chiuvetă.

## 2 funcții pentru o temperatură perfectă a apei calde

Confortul apei calde menajere (ACM) poate fi îmbunătățit prin activarea a două funcții speciale ale centralei:



### Funcția Relaxare

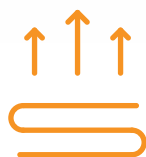
este o funcție de pre-încălzire care menține ACM la temperatura dorită pentru o perioadă de timp presetată, sau pentru 30 de minute după reglarea temperaturii dorite.



### Funcția Boost

pune centrala pe putere maximă pentru livrarea rapidă a ACM. Funcție disponibilă atât la versiunile combi cât și la cele doar încălzire (atunci când sunt racordate la un boiler extern).

## Confort și economie de energie



- **DIMENSIUNI COMPACTE** (700x395x285) ce facilitează instalarea în spații mici;
- **SISTEM DE MODULARE** ce adaptează puterea termică a centralei la cererea clădirii deservite, optimizând nivelul de confort. Numărul de porniri/opriri ale centralei este minimizat, rezultând o uzură redusă a componentelor, un nivel de zgomot mai redus, o fiabilitate crescută și o mentenanță simplificată.
- **SCHIMBĂTOR DE CĂLDURĂ NOU** cu canale de curgere a apei mai mari, pentru o eficiență termică sezonieră mai bună. Centrala este mult mai fiabilă și mai ușor de întreținut.
- **UN GRUP HIDRAULIC NOU** ce reduce consumul electric și maximizează debitul de ACM ;
- **IZOLARE OPTIMĂ A CARCASEI ȘI ATENUATOR DE ZGOMOT** pentru o funcționare silențioasă.
- **TĂVIȚĂ PENTRU COLECTAREA ȘI EVACUAREA CONDENSULUI** creat pe tubul de aspirație a aerului.



## Baxi Mago

Confort la îndemână



Luna Classic poate fi conectată direct la Cronotermostatul Inteligent Baxi Mago cu control prin Internet. Utilizați-vă smartphone-ul pentru a controla de la distanță centrala, setați temperatura dorită, aflați starea echipamentului de încălzire și controlați consumul de energie. Utilizând centrala împreună cu termostatul inteligent Mago veți crește eficiența sistemului Dvs. de încălzire la nivelul A+, conform legislației ERP.



## PREVIZUALIZARE Conectivitatea mentenanței



Stația Smart va fi disponibilă în curând.

Accesoriiul GTW30 va face posibilă mentenanța predictivă realizând conectarea centralei la Cloud-ul BAXI Service. Tehnicienii de service vor putea verifica de la distanță erorile și le vor putea remedia rapid.



## Instalare ușoară și flexibilă

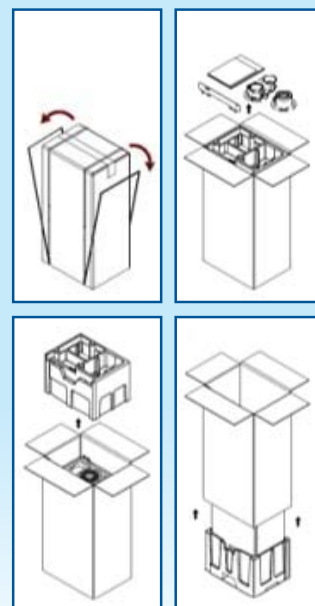
### • Ambalare inovativă:

- Transport flexibil (atât orizontal cât și vertical);
- Mai puțin spațiu necesar pentru dezambalare;
- Șablon de instalare și instrucțiuni de instalare accesibile în partea superioară a cutiei;
- Inserții de polistiren pentru protecție sporită împotriva prafului și a mizeriei;
- Reducerea timpului de instalare (centrala este livrată în poziție verticală).

### • Racorduri simple la partea inferioară a centralei;

### • Multiple kit-uri de evacuare a gazelor arse pentru înlocuirea facilă a unei centrale vechi;

### • Mod Instalator al panoului de control.



		Luna Classic 1.24	Luna Classic 24	Luna Classic 28
Putere maximă (ACM)	kW	-	24,7	28,9
Putere maximă (încălzire)	kW	24,7	20,6	24,7
Putere utilă la regim de funcționare la temperatură înaltă* P4	kW	24	20	24
Profil încărcare pentru ACM		-	XL	XL
Clasă eficiență energetică sezonieră pentru încălzire		A	A	A
Clasă eficiență energetică sezonieră pentru producerea de ACM		-	A	A
Eficiență energetică pentru încălzire $\eta_s$	%	94	94	94
Eficiență energetică utilă sezonieră la putere maximă și regim de funcționare la temperatură înaltă* $\eta_{H4}$	%	88	88,2	88
Eficiență energetică utilă la 30% din puterea maximă și regim de funcționare la temperatură redusă** $\eta_L$	%	98,8	99	98,8
Emisii NOx	mg/kWh	30	32	30
Temperatura minimă de lucru	°C	-5	-5	-5
Capacitatea vasului de expansiune	l	7	7	7
Debit specific (EN 13203-1)	l/min	-	11,5	13,4
Producția de ACM $\Delta T$ 25°C <sup>(1)</sup>	l/min	-	13,8	16,1
Dimensiuni (h x w x d)	mm	700 x 395 x 285	700 x 395 x 285	700 x 395 x 285
Greutate netă	kg	29	28,5	30
Tip gaz		Gaz Natural /GPL/amestec aer-propan		
Clasă de protecție electrică		IPX5D	IPX5D	IPX5D

\* Regim temperatură înaltă: 60°C temperatură retur și 80°C temperatură tur - \*\* Regim temperatură scăzută: 30°C retur centrală - <sup>(1)</sup>fără limitator de debit

BAXI este o marcă a BDR Thermea Group BV, cu sediul în Apeldoorn, Olanda - [www.bdrthermea.com](http://www.bdrthermea.com)  
Pentru mai multe informații despre produsele BAXI, vă rugăm să contactați filiala din România a Grupului

#### BDR THERMEA ROMANIA SRL

Bd. Dimitrie Pompeiu nr.5-7, Metrooffice A2 Parter, 13a, Sector 2, 020335 București

Tel: (+40) 374 424 800 – Fax: (+40) 374 090 500

Email: [office@bdrthermea.ro](mailto:office@bdrthermea.ro), Internet: [www.baxi.ro](http://www.baxi.ro)

Producătorul nu își asumă responsabilitatea pentru eventuale erori sau inexactități din conținutul acestui prospect și își rezervă dreptul ca în orice moment și fără preaviz, să aducă produselor sale eventuale modificări considerate oportune pentru orice exigență tehnică sau comercială. Acest prospect nu poate fi considerat ca un contract în relația cu terți.



Distribuit de: